



NKR 71 LWB - NKR 55 LWB **TANGGUH & EFISIEN**



Penambahan anti karat pada cabin



NKR 71 LWB



NKR 55 LWB

NKR 71-NKR55 LWB

SPESIFIKASI

DIMENSI / DIMENSION		NKR 71 LWB	NKR 55 LWB
Panjang / Overall Length (OAL)	mm	6,935	5,540
Lebar / Overall Width (OW)	mm	1,920	1,695
Tinggi / Overall Height (OH)	mm	2,211	2,095
Jarak Sumbu / Wheel Base (WB)	mm	4,175	3,405
Tinggi min. dari tanah / Min. Clearance(HH)	mm	220	215
Jarak Pijak Depan / Front Tread	mm	1,408	1,395
Jarak Pijak Belakang / Rear Tread	mm	1,425	1,395
Julur Depan / Front Over Hang (FOH)	mm	1,050	1,050
Julur Belakang / Rear Over Hang (ROH)	mm	1,710	1,085
Jarak Kabin ke chassis paling belakang / Cabin to End (CE)	mm	5,300	3,900

MESIN / ENGINE			
Model		4HG1-T	4JB1-TC
Diameter x Langkah / Bore x Stroke	mm	115 x 110	93 x 102
Isi Silinder / Piston Displacement	cc	4,570	2,771
Tenaga / Max. Power	PS/rpm	125 / 2,900	100 / 3,400
Torsi / Max Torque	Kgm/rpm	35 / 1,200 - 2,200	22.5/2,000-3,200

TRANSMISI / TRANSMISSION			
Model		MYY5T	MSB5M
Perbandingan Gigi / Gear Ratio	1st	5.315	5.594
	2nd	3.053	2.814
	3rd	1.655	1.660
	4th	1.000	1.000
	5th	0.721	0.794
	Rev.	5.068	5.334
Perbandingan Gigi Akhir / Final Gear Ratio		5.857	5.857

GARDAN / AXLE		
Tipe /Type	Banjo	Banjo

BERAT / WEIGHT		NKR 71 LWB	NKR 55 LWB
Berat Kosong / Curb Weight	kg	2,460	1,750
Berat Brutto / Gross Vehicle Weight(GVW)	kg	8,000	5,060

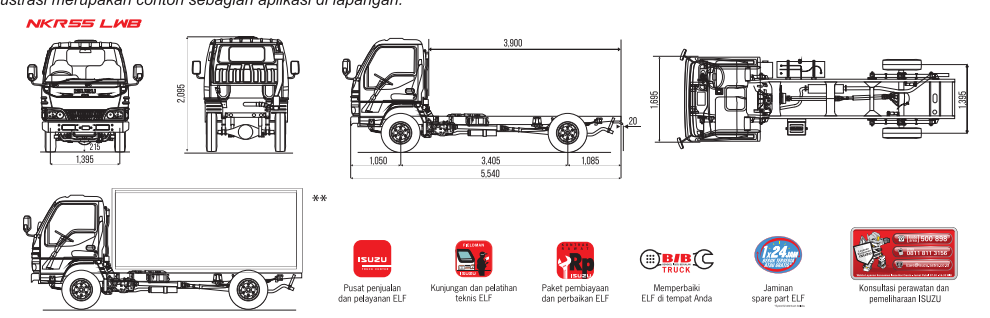
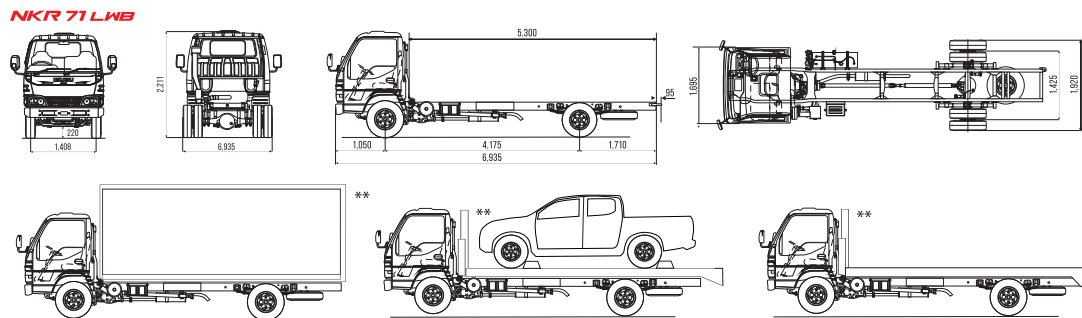
REM / BRAKE		
Rem Kaki /Service Brake	Hydraulic, saluran ganda dengan vacuum booster	
Rem Tangan /Parking Brake	Mekanisme expanding di transmisi belakang	
Sistem Pengereman Gas Buang / Exhaust Brake	Ada	Ada

SUSPENSI / SUSPENSION		
Depan /Front	Semi elliptical laminated leaf	
Belakang /Rear	spring dengan shock absorber berdaya ganda	

RODA / TYRE		
Ban Depan /Front Tyre	Single, 7.50-16-14PR	Single, 7.50-15-14PR
Ban Belakang /Rear Tyre	Double, 7.50-16-14PR	Single, 7.50-15-14PR
Velg /Disc Wheel Size	16 x 6.00	15 x 5.5

LAIN-LAIN / OTHERS			
Kapasitas Tangki /Fuel Tank Capacity	lt	100	75
Radius Putar /Min. Turning Radius	m	9.2	7.4
Daya Tanjakan /Max. Gradeability	%	30	34
Kecepatan Maksimum /Max. Speed	Km/h	105	102
Aki /Accu	V-AH	12-65 x 2	12-75
Alternator	V-A	24-35	12-60
Power Steering		Ada	Ada
Kabin Jungkit / Tilt Cabin		Ada	Ada
Kamera Mundur / Reverse Parking Camera		Ada	Ada
Radio / CD / MP3		Ada	Ada
Sabuk Pengaman Tipe Otomatis /Retractable Safety Belt		Ada	Ada
Regulasi Emisi		Euro-2	Euro-2

* Untuk meningkatkan mutu dan penyesuaian dengan perkembangan teknologi, spesifikasi dapat berubah sewaktu-waktu tanpa pemberitahuan.
 ** Ilustrasi merupakan contoh sebagian aplikasi di lapangan.



Agan Tunggal & Distributor

PT ISUZU ASTRA MOTOR INDONESIA



www.isuzu-astra.com